

# NÁVOD K OBSLUZE



## Ocelový Invalidní vozík

Kód výrobku: FS 901

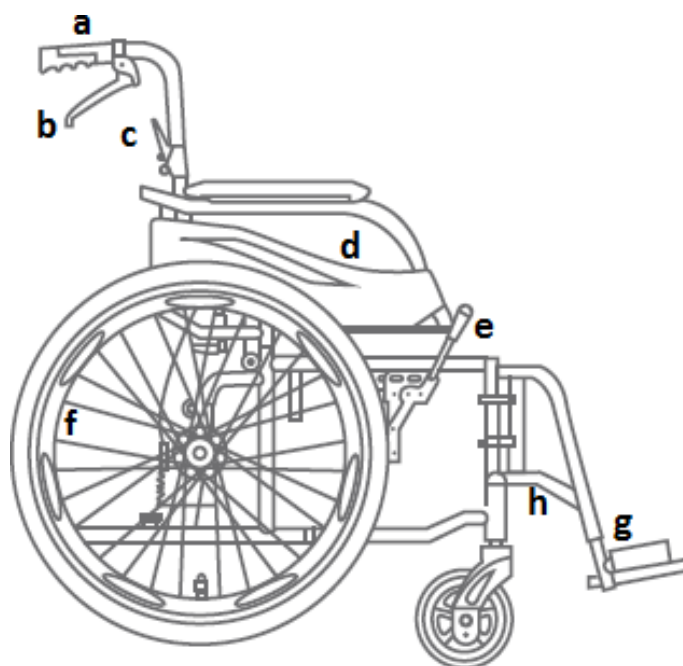
### 1. Provedení

Invalidní vozík tvoří ocelový rám s práškovým lakováním, který je vyztužený dvojitým křížem. Vozík je vybaven odolným sedákem z nylonu a bavlny, brzdami pro doprovod, lomeným opěradlem pro snadnější manipulaci, tvarovanými područkami a ocelovými odklopnými stupačkami s 3 úrovňovým nastavením sklonu. 20" zadní nafukovací kola s umělohmotnou obručí, 6" přední plná gumová kola.

**Sada obsahuje:** rám vozíku se sedákem, bezpečnostní popruh, pumpičku. V kapse vzadu na opěradle: spojka na stupačky – 2 ks, sada klíčů.

### Součásti vozíku:

- a. madlo
- b. brzda pro doprovod
- c. pojistka lomeného opěradla
- d. područka
- e. bezpečnostní brzda
- f. poháněcí obruč
- g. stupačka



h. spojka stupačky

## 2. Použití

Hliníkový invalidní vozík je pomůcka pro osoby, které se obtížně pohybují, mají pohybové dysfunkce a omezení. Pohyb vozíku zajišťuje uživatel svými rukama, nebo pomocí doprovodu. Vozík je určen k použití ve vnitřních i venkovních prostorech.

## 3. Montáž

### Krok 1. Rozložení vozíku

Postavte vozík na podložku. Nejprve sklopte stupačky dolů. Roztáhněte vozík uchopením za područky. Pak zatlačte na okraje sedáku zepředu a zezadu tak, aby všechny díly vozíku dosedly.

**Krok 2. Opěradlo** Opěradlo zvedněte nahoru a zajistěte zajišťovacími kolíky.

**Krok 3. Stupačky** Nejprve nasadte spojku na pravou a levou stupačku (h) do montážních otvorů, větším výřezem nahoru (kovovým kolíkem nahoru). Spojky jsou v kapse vzadu na opěradle. Pak otočte plochy stupaček kolmo k podložce.

**Krok 4. Nastavení sklonu stupaček** Sklon stupaček nastavíte zajišťovacími kolíky, které jsou na vnitřní straně spojek. Spojky mají 3 stupňové nastavení sklonu. Stupačky nastavte tak, aby úhel mezi trupem a stehny dosahoval asi 90° (tím bude uživatel v optimální sedící poloze).

**Krok 5. Bezpečnostní popruh** Bezpečnostní popruh nasadte na horní stranu stupaček. Bezpečnostní popruh slouží k fixaci nohou uživatele, aby mu za jízdy nesklouzly pod vozík. Vozík nepoužívejte bez nasazeného popruhu.

**Po provedení výše uvedených úkonů je vozík připraven k použití.**

### OPĚTOVNÉ SLOŽENÍ VOZÍKU

Složení vozíku si usnadníte jeho dopravu nebo uskladnění. Před

složením rámu vozíku odklopte stupačky svisle k podložce, uchopením za držáky zvedněte sedák nahoru tak, aby se složil rám vozíku, pak zvedněte stupačky nahoru. Opěradlo složíte tak, že zatlačíte na zajišťovací prvky vzadu na opěradle pod madly a zatáhnete za opěradlo dolů.

## **FUNKCE NAFUKOVÁNÍ KOL**

- Vozík je vybaven 20" nafukovacími zadními koly s průměrem a 6" předními otočnými koly z PU (bezdušové). Vždy systematicky kontrolujte tlak vzduch v obou kolech. Kontrolujte také stav pneumatik, zda nejsou prodřené, děravé, nebo opotřebené.
- Při huštění pneumatik odšroubujte čepičku ventilku, nasaďte na ventil pumpičku (součást dodávky) a pak nafoukejte pneumatiku na požadovaný tlak.

## **FUNKCE BEZPEČNOSTNÍCH BRZD**

- Pokud chcete znehybnit kola, posuňte brzdovou páku dopředu, až se úplně zablokují (zvláště levé a pravé kolo). Bezpečnostní brzda slouží pro zablokování kol pouze, když vozík stojí.

## **FUNKCE LOMENÉHO OPĚRADLA**

- Opěradlo složíte tak, že zatlačíte na zajišťovací prvky vzadu na opěradle pod madly a zatáhnete za opěradlo dolů.

## **FUNKCE POMOCNÝCH BRZD (PRO DOPROVOD)**

- Brzdové páky jsou za opěradlem u madel vozíku na pravé a levé straně a jsou spojené s pákou ruční brzdy u kol.
- Pokud chcete zabrzdít, stiskněte brzdovou páku, pro odbrzdění ji uvolněte. Tyto úkony provádějte plynule a s potřebnou silou.
- Brzdy mají bezpečnostní zarážku. Když ji chcete použít, stiskněte brzdovou páku a odtáhněte zajišťovací prvek (je u madla brzdy).

## SEŘÍZENÍ BEZPEČNOSTNÍCH BRZD

Aby bezpečnostní brzda fungovala správně, musí být správně seřízena a nastavena. Brzda musí být nastavená tak, aby silně blokovala kolo a ovládání páky nevyžadovalo nadměrnou sílu.

- Při přílišném odporu je nutné trochu posunout brzdu dopředu uvolněním zajišťovacího šroubu na druhé straně brzdy (zevnitř vozíku) a nastavením brzdy v takové poloze, aby fungovala lehce a bez odporu.
- Pokud se brzdová zarážka nedotýká celou plochou kola a dostatečně ho neblokuje, postupujte výše popsaným způsobem a posuňte brzdu opačným směrem.

## FUNKCE POPRUHŮ PRO UŽIVATELE

- Popruh, který je ve standardní výbavě, slouží k fixaci trupu v případech, kdy uživatel sklouzává z vozíku, nebo se sám neudrží ve správné poloze.

## 4. Technická specifikace

Šířka celkem	60-63 cm
Vnější šířka	43, 46 cm
Hloubka celkem	96 cm
Výška sedáku nad podložkou	49 cm
Výška celkem	92 cm
Rozměry sedáku	42, 45 x 39 cm
Hmotnost	14,4 kg
Max. nosnost	100 kg
Šířka po složení	32 cm
Barva rámu	černá

## 5. Poznámky a doporučení

Společnost Timago International Group nenesse odpovědnost za nesprávné používání vozíku, nedodržování bezpečnostních zásad a používání, které není v souladu s

## 6. Údržba

Systematicky udržujte součásti vozíku:




- Polstrování a polštář lze mýt hadříkem namočeným do studené nebo teplé vody, který ale nebude mokrá, a bez čisticích prostředků. Odolnější skvrny odstraňte houbou. Při údržbě polstrování dávejte pozor, aby nedošlo k jeho nadměrnému navlhnutí. Sušte mimo dosah zdrojů tepla.
- Plastové díly čistěte vlhkým hadříkem, případně přípravky na čištění umělé hmoty. Dodržujte pokyny výrobce a zásady bezpečnosti při používání čisticích prostředků.

## 7. Údaje týkající se záruky

Na všechny výrobky, které dodává naše společnost, se vztahuje záruka, jejíž podmínky jsou uvedeny v záručním listě, který jste obdrželi v okamžiku jejich zakoupení. Současně bychom vás rádi upozornili, že při případné reklamaci je nutné předložit doklad o prodeji (fakturu nebo paragon), proto si jej uschovejte.

## 8. Označení

	Referenční číslo		Výrobce
	Číslo šarže		Datum výroby
	Sériové číslo		Zdravotnický prostředek

	Pozor		Seznamte se s návodem
	Výrobce provedl posouzení shody se základními požadavky, které se týkají zdravotnických potřeb.		

Úplná nabídka je dostupná u našich distributorů.

Více informací je na : [www.timago.com](http://www.timago.com)

**Děkujeme že jste si vybrali Timago!**



Timago International Group

Spółka z o.o. i Spółka – Spółka komandytowa

ul. Karpacka 24/12

43-316 Bielsko-Biała, Polsko

T.: +48 33 499 50 00

F.: +48 33 499 50 11

E.: [info@timago.com](mailto:info@timago.com)



II. vydání, datum aktualizace 29.03.2021